

Datos técnicos



2478PJO125P50

EAN 4031582030327

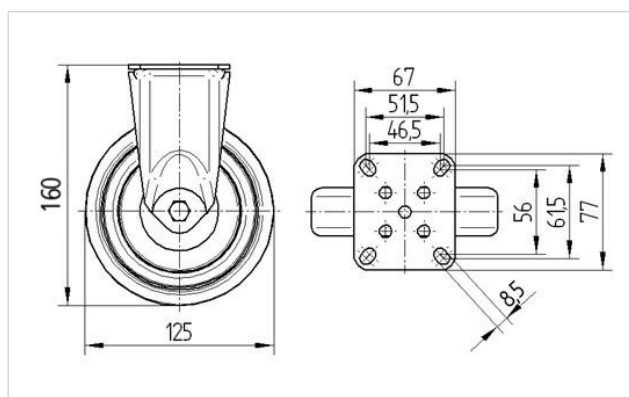
Rueda fija, Horquilla de chapa de acero, zincado cromado, eje de rueda atornillado, Núcleo de rueda de polipropileno, bandaje de TENTEprene (goma termoplástica), gris, no deja huella, buje liso, pletina de fijación

Pletina de fijación perpendicular al sentido de la marcha.



Datos técnicos

Diámetro de la rueda	125 mm
Ancho de la rueda	32 mm
Medida de pletina	77 x 67 mm
Distancia de agujeros	61,5/56x51,5/46,5 mm
Diámetro de agujero	8,5 mm
Altura total	160 mm
Temperatura	- 20 / + 60 °C
Norma	EN 12530
Peso de la rueda	0.593 kg
Capacidad de carga	100 kg
Cap. de carga estática	200 kg
Dureza del bandaje	A 87 Shore



Resistencia a la rodadura	+	+	+	+	+
Ruido de movimiento	+	+	+	+	+
Desgaste	+	+	+	+	+
Protección contra el óxido	+	+	+	+	+

2478PJO125P50

EAN 4031582030327

