

# Información de producto



## 3477UOH080P62

EAN 4031582305999

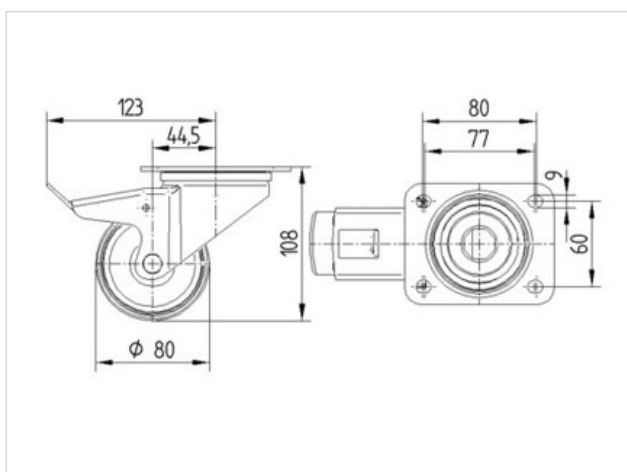
Rueda giratoria con freno total, trasero, Soporte de chapa de acero, zincadas, rodamiento giratorio de dos hileras de bolas, Placa protectora del rodamiento giratorio, pletina de fijación.

Núcleo de rueda de poliamida, con placas anti-hilos, buje liso



### Datos técnicos

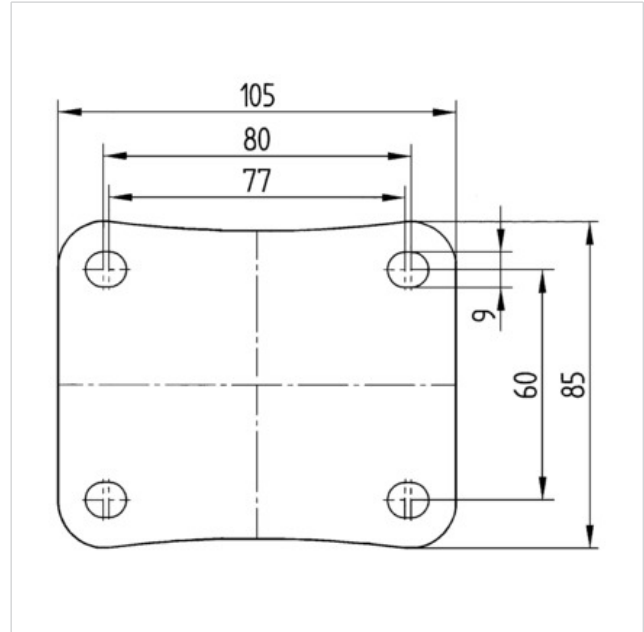
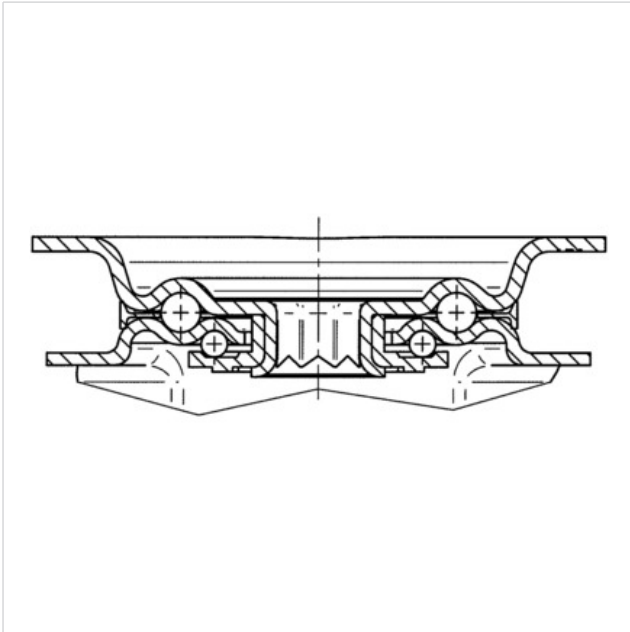
Diámetro de la rueda	80 mm
Ancho de la rueda	34 mm
Medida de pletina	105 x 85 mm
Distancia de agujeros	80/77 x 60 mm
Diámetro de agujero	9 mm
Desplazamiento	44.5 mm
Interferencia de giro	246 mm
Altura total	108 mm
Temperatura	- 40 / + 80 °C
Normal	EN 12532
Peso de la rueda	0.882 kg
Radio giratorio	123 mm
Dureza del bandaje	D 75 Shore
Capacidad de carga	200 kg
Capacidad de carga estática	400 kg



Resistencia a la rodadura	+	+	+	+	+
Ruido de movimiento	+	+	+	+	+
Desgaste	+	+	+	+	+
Protección contra el óxido	+	+	+	+	+

## 3477UOH080P62

EAN 4031582305999



# Información de producto



## 3477UOH100P62

EAN 4031582306019

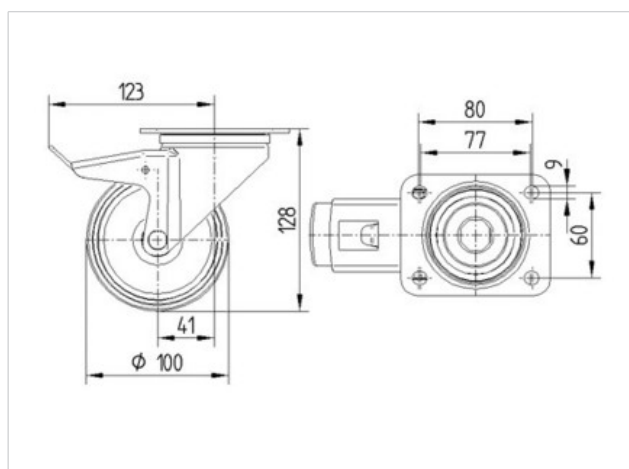
Rueda giratoria con freno total, trasero, Soporte de chapa de acero, zincadas, rodamiento giratorio de dos hileras de bolas, Placa protectora del rodamiento giratorio, pletina de fijación.

Núcleo de rueda de poliamida, con placas anti-hilos, buje liso

### Datos técnicos

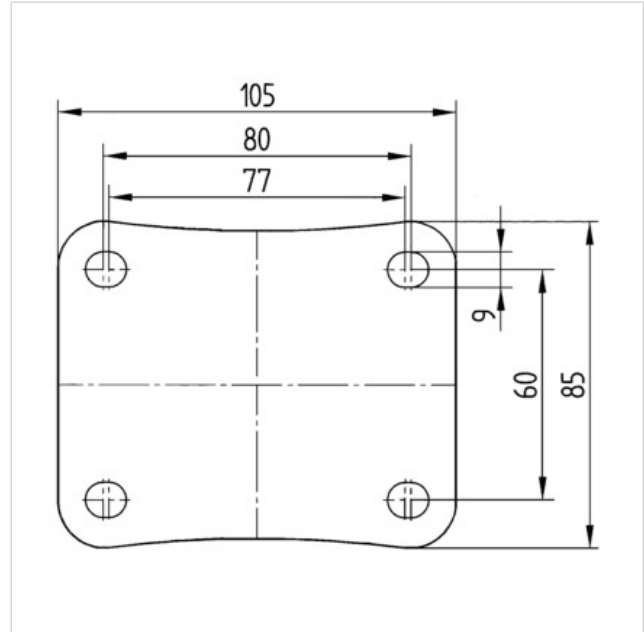
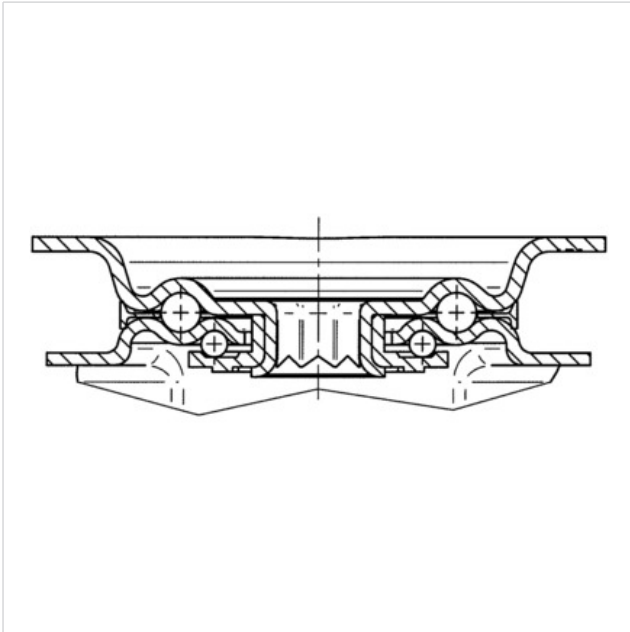
Diámetro de la rueda	100 mm
Ancho de la rueda	36 mm
Medida de pletina	105 x 85 mm
Distancia de agujeros	80/77 x 60 mm
Diámetro de agujero	9 mm
Desplazamiento	41 mm
Interferencia de giro	246 mm
Altura total	128 mm
Temperatura	- 40 / + 80 °C
Normal	EN 12532
Peso de la rueda	0.98 kg
Radio giratorio	123 mm
Dureza del bandaje	D 75 Shore
Capacidad de carga	200 kg
Capacidad de carga estática	400 kg

Resistencia a la rodadura	+	+	+	+	+
Ruido de movimiento	+	+	+	+	+
Desgaste	+	+	+	+	+
Protección contra el óxido	+	+	+	+	+



## 3477UOH100P62

EAN 4031582306019



# Información de producto



## 3477UOH125P62

EAN 4031582306033

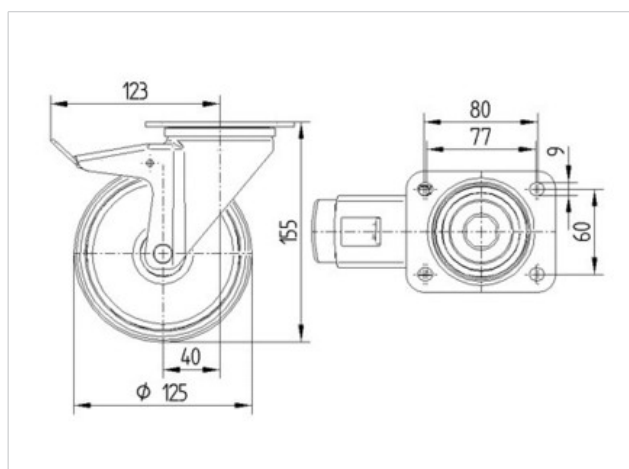
Rueda giratoria con freno total, trasero, Soporte de chapa de acero, zincadas, rodamiento giratorio de dos hileras de bolas, Placa protectora del rodamiento giratorio, pletina de fijación.

Núcleo de rueda de poliamida, con placas anti-hilos, buje liso

### Datos técnicos

Diámetro de la rueda	125 mm
Ancho de la rueda	40 mm
Medida de pletina	105 x 85 mm
Distancia de agujeros	80/77 x 60 mm
Diámetro de agujero	9 mm
Desplazamiento	40 mm
Interferencia de giro	246 mm
Altura total	155 mm
Temperatura	- 40 / + 80 °C
Normal	EN 12532
Peso de la rueda	1.145 kg
Radio giratorio	123 mm
Dureza del bandaje	D 75 Shore
Capacidad de carga	275 kg
Capacidad de carga estática	550 kg

Resistencia a la rodadura	+	+	+	+	+
Ruido de movimiento	+	+	+	+	+
Desgaste	+	+	+	+	+
Protección contra el óxido	+	+	+	+	+





**3477UOH125P62**

EAN 4031582306033

